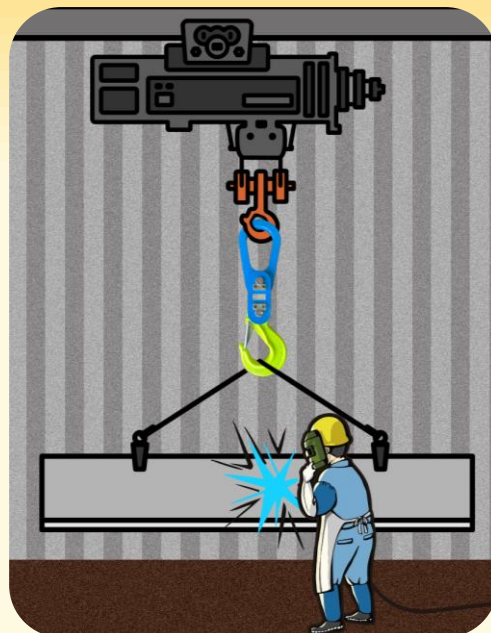
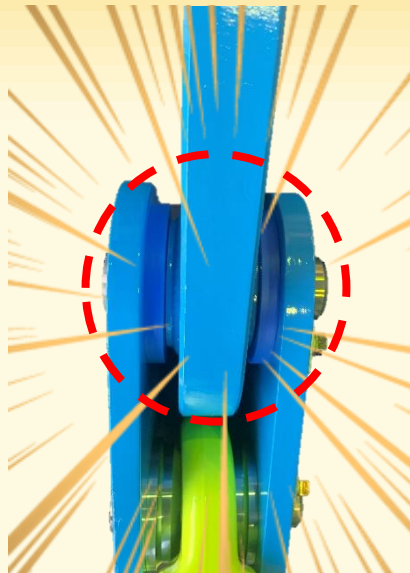


# 絶縁フック MI-15

マーテックだけ!  
使用荷重最大  
**15t**



## 絶縁体内蔵



溶接作業で発生した  
電流をシャットアウト

クレーンワイヤーの素線切れ、  
モーター焼損を防止!

● **日本で1番!!** 使用荷重15.0t

→ 15tサイズの絶縁フックはマーテックだけ!



● **安全に溶接!** 絶縁耐力1000V

→ 吊りながらの溶接作業が安全に行えます  
※電波障害防止機能は有してありません

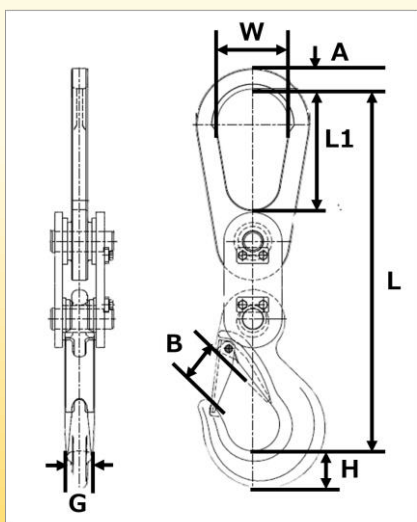


● **ロッキングフック** 交換可能!

→ より安全なBKロッキングフックに交換可能です



[MI-15 寸法図]



寸法(mm)							質量(kg)
W	A	L1	L	B	H	G	
150	42	250	748	82	75	51	36.8

MARTEC マーテック株式会社

本社	TEL078-302-0460	FAX078-302-1404
東京支店	TEL03-5546-1232	FAX03-5546-1238
名古屋支店	TEL052-389-5300	FAX052-389-5301
神戸支店	TEL078-302-2370	FAX078-302-0446
福岡支店	TEL092-513-3061	FAX092-513-3062
札幌営業所	TEL011-872-7161	FAX011-872-7170
仙台営業所	TEL022-287-3140	FAX022-287-3144
北関東営業所	TEL027-367-4611	FAX027-367-4615