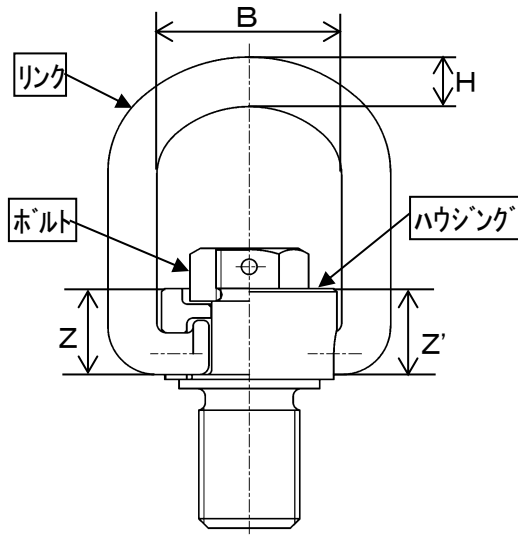


## フレノ・リンクボルト(B型) 点検基準表



### 廃棄基準

リンク頂点の摩耗 : 5%以上
リンク伸び変形 : 5%以上
リンクとハウジングの連結部の摩耗 : 5%以上

廃棄基準寸法表 次の寸法を超えた場合は 廃棄して下さい。

単位: mm

呼び	H		B		Z,Z'	
	標準寸法	廃棄寸法	標準寸法	廃棄寸法	標準寸法	廃棄寸法
B-24	17	16以下	57	54以下	27	25.5以下
B-30	17	16以下	57	54以下	27	25.5以下
B-36	23	22以下	82	78以下	39	37以下
B-42	23	22以下	82	78以下	39	37以下
B-48	23	22以下	82	78以下	39	37以下
B-64	32	30.5以下	117	111以下	55.5	52.5以下
BB-64	43	41以下	152	144以下	75	71以下
B-80	43	41以下	152	144以下	75	71以下
B-100	43	41以下	152	144以下	75	71以下
MB-64	49	46.5以下	174	165以下	89	84.5以下
MB-80	49	46.5以下	174	165以下	89	84.5以下
MB-100	49	46.5以下	174	165以下	89	84.5以下

点検結果 「点検日 年 月 日」

単位: mm

呼び	Hリンク寸法	Bリンク寸法	Z厚さ	Z'厚さ	判定

点検項目	判断基準	判定
作動	リンクとハウジングが滑らかに回転しないものは使用しないこと	
	リンクが左右90° 倒れないものは使用しないこと	
変形	ボルトが 変形・傷しているものは使用しないこと	
ねじれ	明らかにねじれているものは使用しないこと	
腐食	腐食の著しいものは使用しないこと	
亀裂	亀裂があるものは使用しないこと	