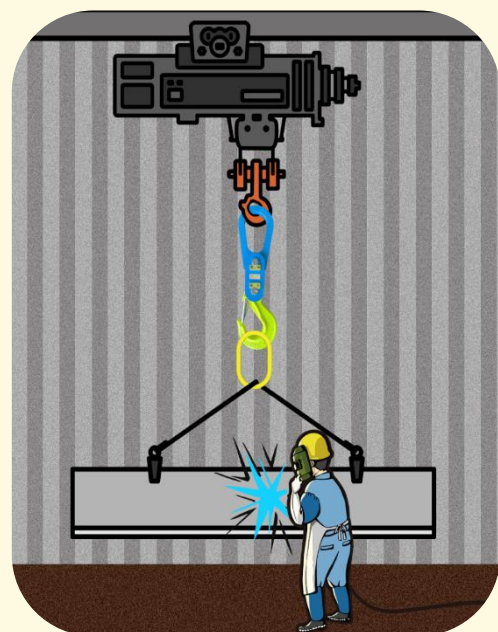
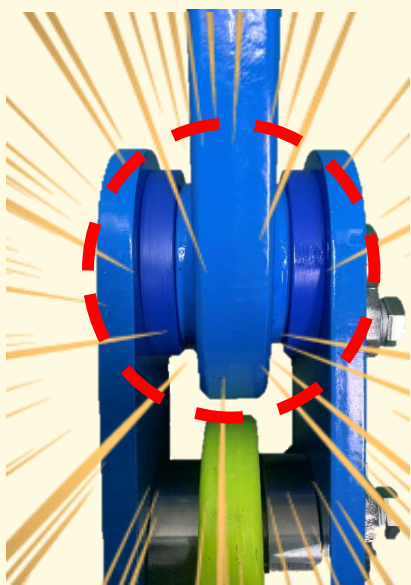


## 絶縁耐力1000V

溶接物を吊りながらのポジショニング溶接が安全に行えます  
※電波障害防止機能は有していません

## 絶縁体内蔵



溶接作業で発生した 迷走電流をシャットアウト  
クレーンワイヤーの素線切れ、  
モーター焼損を防止！



## 3.0~15.0tの豊富なサイズ

使用荷重は3.0t, 5.0t, 10.0tに加え、  
マーテックだけの15.0tもご用意！

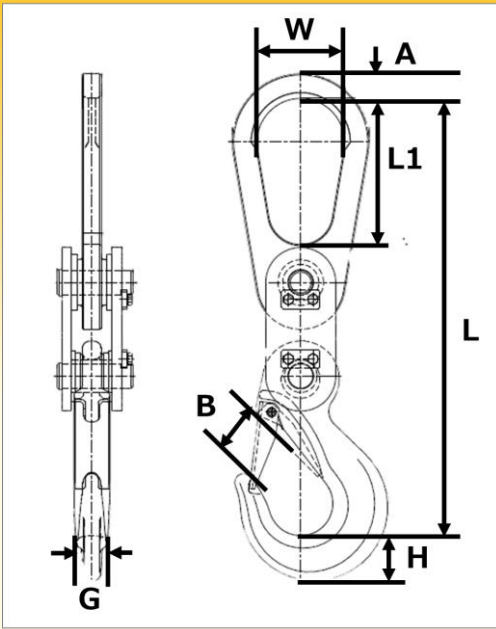


BKロックフック  
にも交換可能です



20t用  
大型クレーン  
もOK!

## [絶縁フックMI 寸法図]



### ● 絶縁耐力 1000V

→ 吊りながらの溶接作業が安全に行えます  
※ 電波障害防止機能は有していません

### ● 使用荷重 3.0t ~ 15.0t

→ 10t以上の大型クレーンにもお使いいただけます

### ● フックは高品質なスウェーデン製

→ より安全なBKロッキングフックに交換可能

型式	使用荷重	寸法(mm)							質量(kg)
		W	A	L1	L	B	H	G	
MI-03	3.0t	80	22	150	428	42	38	28	6.8
MI-05	5.0t	21年10月発売予定!							
MI-10	10.0t	21年12月発売予定!							
MI-15	15.0t	150	42	250	748	82	75	51	37.1

絶縁フック以外にも吊り具のご相談ございましたらお問い合わせください



チェーンスリングも  
自在形アイボルトも  
ロードセルもあります!

## MARTEC マーテック株式会社

本社	TEL078-302-0460	FAX078-302-1404
東京支店	TEL03-5546-1232	FAX03-5546-1238
名古屋支店	TEL052-389-5300	FAX052-389-5301
神戸支店	TEL078-302-2370	FAX078-302-0446
福岡支店	TEL092-513-3061	FAX092-513-3062
札幌営業所	TEL011-872-7161	FAX011-872-7170
仙台営業所	TEL022-287-3140	FAX022-287-3144
北関東営業所	TEL027-367-4611	FAX027-367-4615