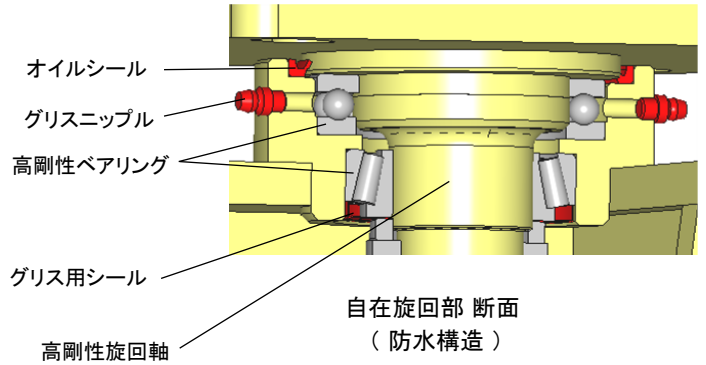
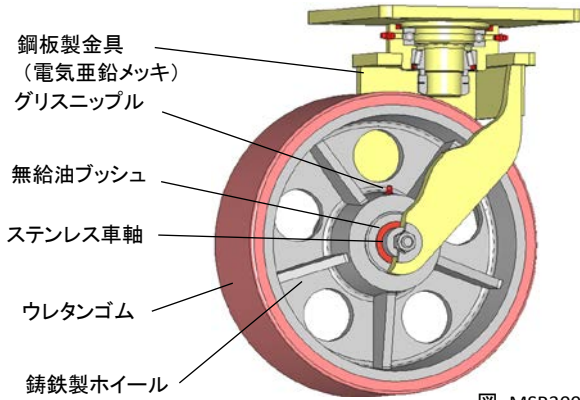


マリン用防水型キャスター（超重量用ウレタン車）

【用途】 マリーナ船台等の室外用重量台車
 【特長】 剛性が高く、動力による牽引が可能です。
 水洗いや海水に浸かる使用においても、車軸・軸受
 及び自在旋回軸・軸受が錆び付く心配がありません。

【仕様】・車輪：鋳鉄製ホイールにウレタンゴム焼付け
 ・車輪は無給油ブッシュ（軸受）、ステンレス製車軸
 を使用し、グリスニップル装備
 ・金具：鋼板製金具に電気亜鉛メッキ



図：MSR300

シングルホイール

（単位mm）

タイプ	品番	車輪外径 D	許容荷重 (kgf)	車輪幅 W	車輪取付 総高さ H	金具高さ H1	偏芯 E	取付座 厚さ t	取付座寸法 A x B	取付ピッチ		取付穴径 d	取付 ボルト※	自重 (kg)
										P1 x P2	Q1 x Q2			
自在車	MSR 250	250	1,000	70	326	201	65	9	194 x 194	155 x 155	136 x 136	13	M12	15.7
	MSR 300	300	1,500	100	383	233	70	12	210 x 210	170 x 170	155 x 155	17.2	M16	31.2
固定車	MSF 250	250	1,000	70	326	201	—	9	220 x 130	184 x 86	160 x 50	13	M12	12.8
	MSF 300	300	1,500	100	383	233	—	12	230 x 150	194 x 102	182 x 88	17.2	M16	26.6

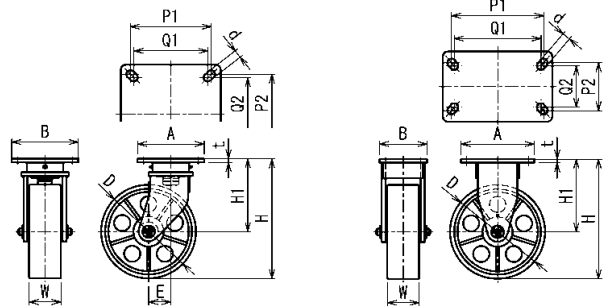
※ 取付けの際は、取付ボルトと共に平座金（ワッシャー）を使用して下さい。



MSR 300



MSF 300



自在車

固定車

ダブルホイール

（単位mm）

タイプ	品番	車輪外径 D	許容荷重 (kgf)	車輪幅 W	車輪取付 総高さ H	金具高さ H1	偏芯 E	取付座 厚さ t	取付座寸法 A x B	取付ピッチ		取付穴径 d	取付 ボルト※	自重 (kg)
										P1 x P2	Q1 x Q2			
自在車	MWR 250	250	2,000	70 x 2	330	205	80	12	220 x 220	178 x 178	150 x 150	17.2	M16	30.0
	MWR 300	300	3,000	100 x 2	398	248	82	12	230 x 230	178 x 178	150 x 150	17.2	M16	57.5
固定車	MWF 250	250	2,000	70 x 2	330	205	—	12	226 x 220	178 x 178	185 x 150	17.2	M16	24.8
	MWF 300	300	3,000	100 x 2	398	248	—	12	260 x 270	178 x 178	215 x 150	17.2	M16	51.5

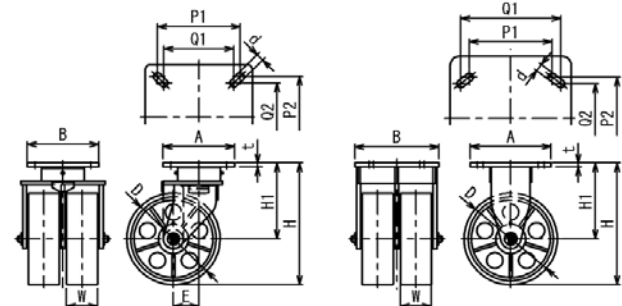
※ 取付けの際は、取付ボルトと共に平座金（ワッシャー）を使用して下さい。



MWR 300



MWF 300



自在車

固定車

※保守交換用のウレタン車輪及び車軸セットの販売も行っております。

※仕様・外観は改良のため予告なく変更することがあります。



MARTEC

〒650-0046 神戸市中央区港島中町5-1-1
 TEL (078)302-0460 FAX(078)302-1404