

ご使用になる前に必ずお読み下さい。

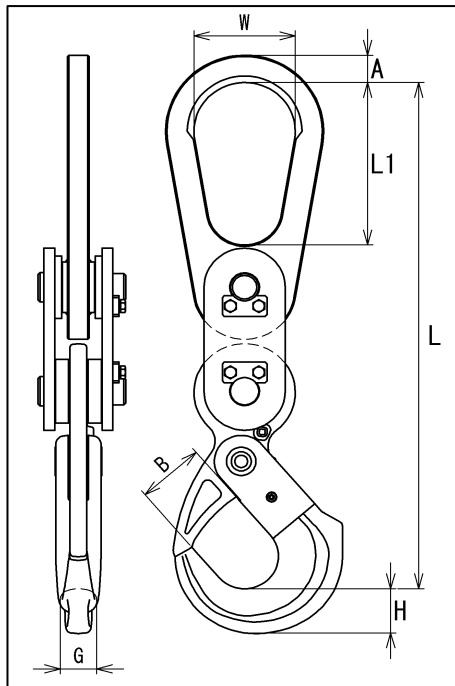
MI絶縁フック ロッキングフックタイプ 取扱説明書

適用機種: MI-3B, MI-15B

このたびはマーテック株式のMI絶縁フックをお買い上げ頂き、誠にありがとうございます。
商品をご使用前には本取扱説明書をよくお読みの上、安全にご使用いただきますようお願い致します。
なお、この説明書は大切に保管して下さい。

仕様

●使用荷重・寸法・重量



寸法図

型式	使用荷重 (ton)	寸法(mm)							質量 (kg)
		W	A	L1	L	B	H	G	
MI-3B	3	80	22	150	469	55	39	30	7.8
MI-15B	15	150	42	250	779	100	68	54	41.4

●耐電圧 1,000V

※放送電波や高圧線等から発生する電圧に対しては、発生電圧が不明な為、保証できません。

⚠ 使用上の注意

- 「使用荷重」以上の荷重をかけないでください。
- 衝撃荷重が働くようなクレーン操作はしないでください。
- 環境の条件が次の場合は、絶縁フックを使用しないでください。
 - ・フックの温度が80℃以上の高温、および-30℃以下の低温
 - ・酸、アルカリ等の溶液中、および雰囲気中
 - ・降雨や降雪によるフック水濡れ状態

⚠ 禁止事項

- 絶縁フックの改造又は追加工しないこと
 - 絶縁フックに溶接や加熱などはしないこと
 - 絶縁フックは分解しないこと
- 消耗品交換の際は、当社へご連絡下さい。

使用前点検

- 本体・フック部に亀裂が無いこと。
- ボルトにゆるみが無いこと。
- 吊り環部穴径の変形が無いこと。
- 各部に異常ながたつきが認められ無いこと。

定期点検

定期点検は別紙「MI絶縁フック ロッキングフックタイプ点検基準表」を元を実施してください。

- 月例点検 外観・機能を目視点検し、異常が認められた場合は修理依頼または廃棄する。
- 年次点検 年に一度期日を定め定期点検し、異常が認められた場合は修理依頼または廃棄する。

使用方法

- ◎取扱説明書を熟知しない人は使用しないでください。
- ◎玉掛け作業、吊り荷の運搬作業は必ず有資格者によって行ってください。

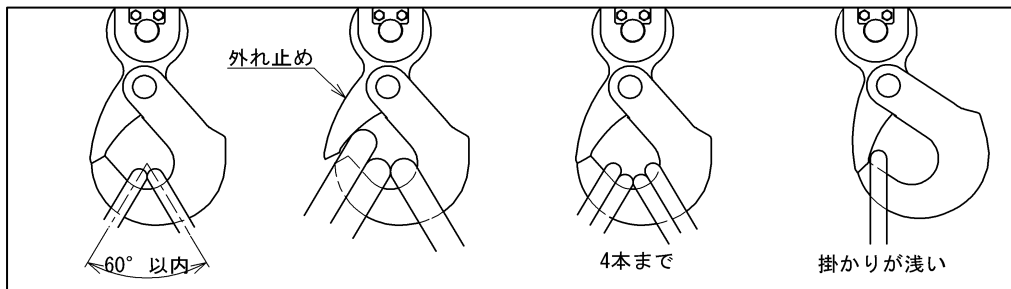
1. 吊り荷荷重の確認

2. クレーンフックへの取り付け

絶縁フックの吊り環部を直接クレーンフックに引っ掛けてください。

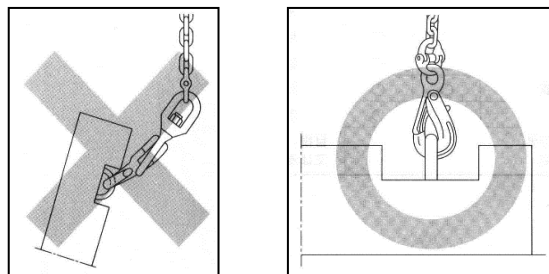
3. フックにスリング等を玉掛け

- フックに接続するスリングの吊り角度は60度以内でご使用ください。
- フックの外れ止めが正規の位置にセットできない状態で、使用しないでください。
- フックに接続するスリングは4本以下で使用してください。
- フックに掛かりの浅い場合はマスターリンク等を使用して、奥深く掛けてください。

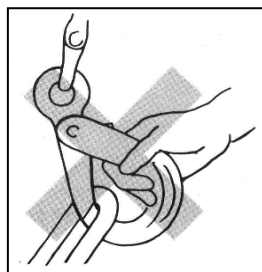


4. クレーンを巻上げ

- クレーンの巻上、巻下げは静かに丁寧に行ってください。
- フックの「当り吊り」や「こねる」状態での吊り作業はしないで下さい。

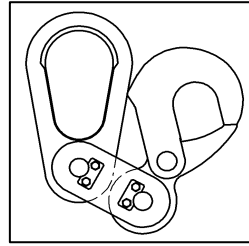


- 吊上げ作業に際し、フックの中に指を入れないで下さい。



5. 作業実施

- 吊り環の一部とフックの取り付け部が接触すると絶縁効果が無くなります。
離れた状態で作業してください。



- 作業中、ワイヤーロープが発煙したり、スパークの発生などの異常があれば、直ちに作業を中止し、絶縁フックを取り外してください。


マーテック株式会社
www.martec.co.jp

 E-mail : info@martec.co.jp

本 社	〒650-0046	神戸市中央区港島中町5-1-1	TEL. 078-302-0460 / FAX. 078-302-1404
東 京 支 店	〒104-0052	東京都中央区月島1-27-9 第4いちかわビル	TEL. 03-5546-1232 / FAX. 03-5546-1238
名 古 屋 支 店	〒455-0801	名古屋市港区小碓2-126	TEL. 052-389-5300 / FAX. 052-389-5301
神 戸 支 店	〒650-0046	神戸市中央区港島中町5-1-1	TEL. 078-302-2370 / FAX. 078-302-0446
福 岡 支 店	〒816-0912	福岡県大野城市御笠川2-16-18	TEL. 092-513-3061 / FAX. 092-513-3062
札 幌 営 業 所	〒003-0871	札幌市白石区米里一条2-14-12	TEL. 011-872-7161 / FAX. 011-872-7170
仙 台 営 業 所	〒984-0012	仙台市若林区六丁の目中町30-24	TEL. 022-287-3140 / FAX. 022-287-3144
北 関 東 営 業 所	〒370-0854	群馬県高崎市下之城町532-4	TEL. 027-367-4611 / FAX. 027-367-4615

本取扱説明書は2021年7月現在の仕様で、開発・改良の為、予告無く変更する場合があります。