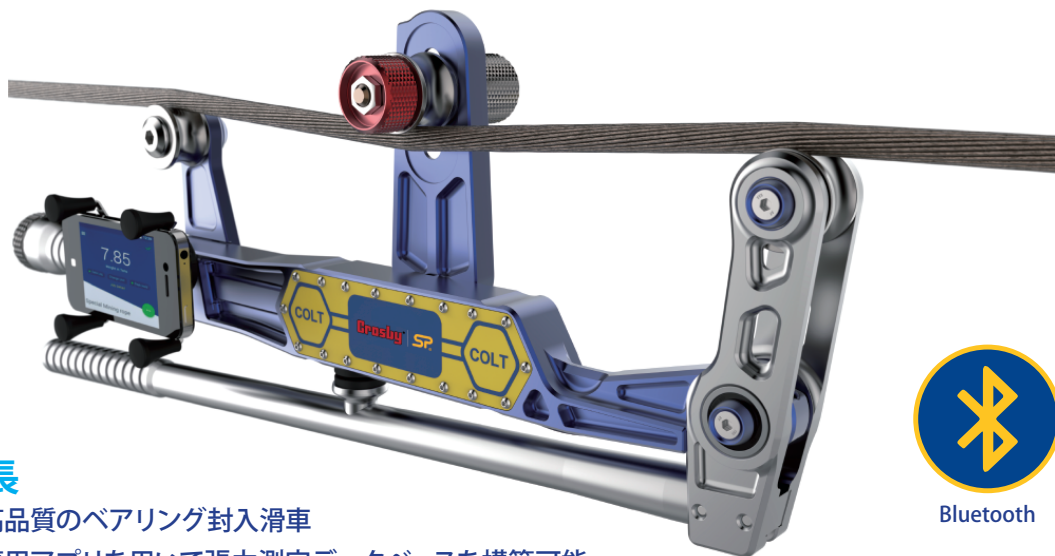


クランプ式ワイヤロープ張力測定用ロードセル コルト (COLT 型)



Bluetooth

特長

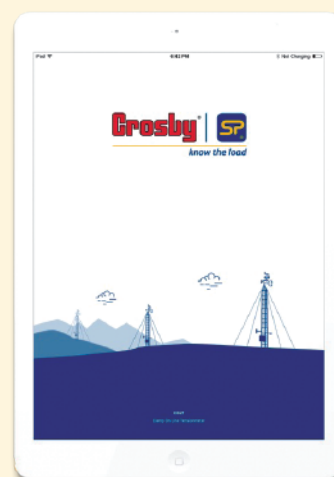
- 高品質のベアリング封入滑車
- 専用アプリを用いて張力測定データベースを構築可能
- 精度フルスケールの ± 3% (ワイヤ径が既知の場合)
- プレテンションが掛かっているワイヤロープに取付可能
- 製品にスマートフォンを取り付け、監視可能
- スマートフォンの Bluetooth を用いて安全な場所から測定可能
- φ 5mm ~ φ 25mm のワイヤロープを簡単に素早く調整可能
- 防水等級 IP67(NEMA6)
- バッテリー寿命最大 1000 時間
- 電波塔、エレベーター用ワイヤロープのメンテナンス、地下鉄など電車の電線、スキリフト等に導入



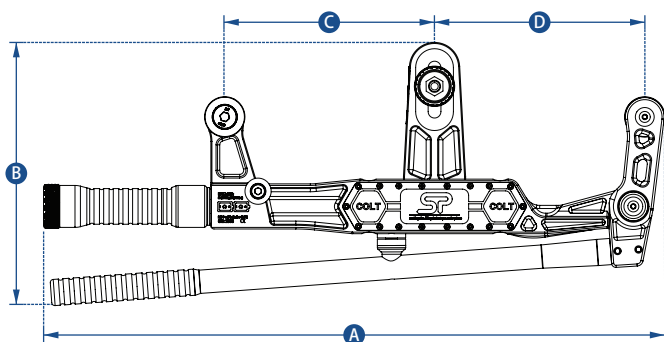
ワイヤロープのサイズを簡単に素早く調整可能

※ COLT3 アプリの対応 OS は iOS6.0 以降または Android4.4 以降のバージョンです。
スマートフォンは iPhone5 以降の端末を推奨します。
Android の場合、Samsung 社製 (BLE 通信に欠陥あり) を除くほぼ全ての端末でご利用いただけます。

スマートフォンアプリ COLT3



仕様



| 品番 | COLT5T | |
|--------------|--------------------------------------|-----|
| 最大使用荷重 | 5000kg | |
| 最小表示 | 10kg | |
| 単位 | kg, lbs, tonne, kN | |
| 最小ワイヤロープ径 Ø | Ø5mm | |
| 最大ワイヤロープ径 Ø | Ø25mm | |
| 最大ライン減少 | 直径 10mm のワイヤ径で 5mm | |
| ワイヤロープデータベース | Android 4.4 もしくは iOS 8.0 アプリで無数に作成可能 | |
| 質量 | 3.5kg | |
| バッテリータイプ | 単 2 電池 2 本 | |
| バッテリー寿命 | Bluetooth 接続で最大 1000 時間 | |
| 作動温度範囲 | -20 °C ~ +50 °C | |
| 精度 | フルスケールの ± 3% (ワイヤ径が既知の場合) | |
| 伝達可能範囲 | 100m | |
| 防塵・防水等級 | IP67 または NEMA6 | |
| 接続方法 | Bluetooth | |
| 寸法 (mm) | A | 589 |
| | B | 254 |
| | C | 200 |
| | D | 200 |