

# ワイヤロープ張力測定用ロードセル ワイヤテンションメーター (MTIMH 型 / TIMH 型)



無線式



有線式としても使用可能



防爆型仕様に変更可能

## 特長

- 10t～150tのバリエーション
- ワイヤ径 φ 4mm～φ 89mmに対応
- 2.4GHz 無線技術 (IEEE802.15.4)
- 精度フルスケールの ± 2%
- ワイヤロープの張力を測定可能
- 船舶グレードの高品質ステンレス構造
- 防塵、防水等級 IP67 (NEMA6)
- 伝達可能範囲 最大 700m
- 5つのホイールで正確に張力を測定
- 「有線式」「無線式」の2タイプ
- ワイヤロープが引っ張られた距離を測定できる「ラインアウト機能」設定可能 (オプション)



無線式  
手持ちディスプレイ  
SW-HHP-T24 (別売り)

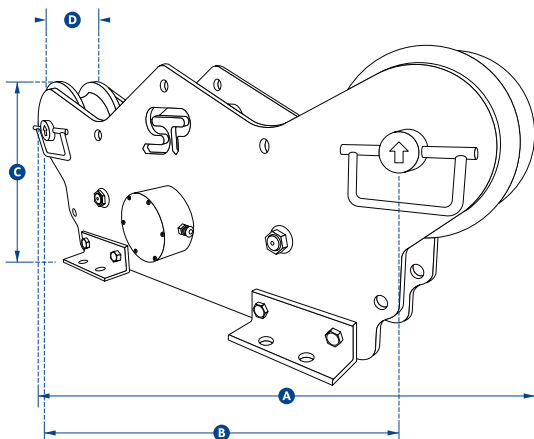
有線式手持ち  
ディスプレイ  
HHP-T24 (別売り)

## 荷重管理ソフト (オプション)

### SW-MWLC

- 最大 100 台までの無線ロードセルをリアルタイムにパソコンで荷重管理可能
- 計測データをエクセル (CSV 形式) で出力可能

## 仕様



品番	MTIMH10T	TIMH10T	TIMH25T	TIMH56T	TIMH80T	TIMH150T
最大使用荷重	10t	10t	25t	56t	80t	150t
最小表示	0.01t	0.01t	0.02t	0.05t	0.1t	0.2t
ワイヤ/ロープ径φ (mm)	4-19mm	13-19mm	16-26mm	28-38mm	40-52mm	52-89mm
質量	9kg	90kg	86kg	81kg	76kg	230kg
バッテリータイプ (無線式)	ロードセル 単 3 電池 4 本 / 手持ちディスプレイ (別売り) 単 3 電池 2 本					
バッテリー寿命 (無線式)	ロードセル 1200 時間 / 手持ちディスプレイ (別売り) 60 時間 (無線) / 80 時間 (有線)					
作動温度範囲	-10℃～+50℃					
精度	フルスケール (FS) の ± 2%					
伝達可能範囲 (無線式)	700m					
防塵・防水等級	IP67 または NEMA6					
ラインアウト最高速度	毎分 50m		毎分 20m			
寸法 (mm)	A	422		880		1250
	B	330		700		1050
	C	152		330		416
	D	36		110		153

品番	MTIMH10T	TIMH10T	TIMH25T	TIMH56T	TIMH80T	TIMH150T
有線式	MTIMH10T	TIMH10T	TIMH25T	TIMH56T	TIMH80T	TIMH150T
無線式	MTIMH10TRD	TIMH10TRD	TIMH25TRD	TIMH56TRD	TIMH80TRD	TIMH150TRD