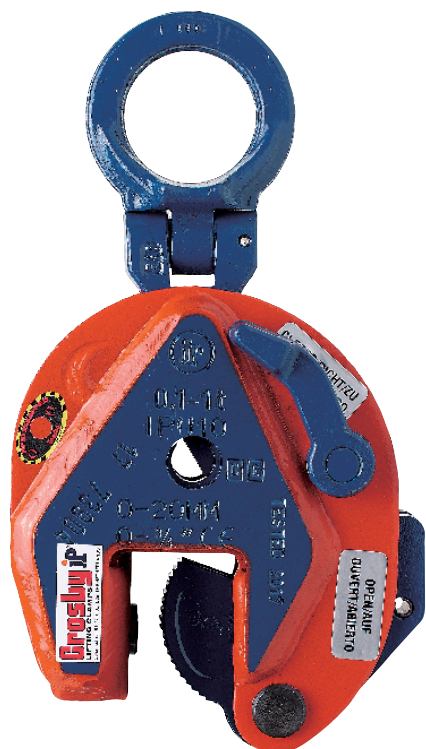


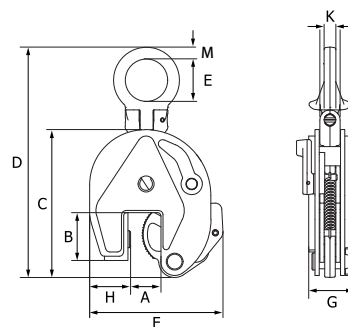
## IPU10 型

安全係数 5 以上



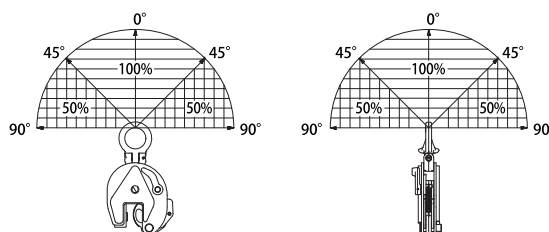
### 特長と仕様

- 使用荷重0.5t～2.0tまで対応
- 有効板厚0～35mmまで対応
- ユニバーサルアイにより角度吊りにも使用可能
- レバーロック装置付き



品番	使用荷重 (t) 最大 / 最小	有効板厚 A (mm)	寸法 (mm)									質量 (kg)
			B	C	D	E	F	G	H	K	M	
0.5 IPU10	0.5 / 0.025	0 ~ 16	44	130	216	40	115	42	28	11	11	1.9
1 IPU10	1.0 / 0.1	0 ~ 20	45	139	225	40	127	42	38	11	11	2.4
2 IPU10	2.0 / 0.2	0 ~ 35	78	201	368	70	188	64	55	16	20	8.5

### 使用範囲



- 吊り角度 45° を超える場合、使用荷重を 50% に減率してください。
- 使用温度範囲 -40℃～100℃
- 硬度 363HV10 (345HB) までの吊り荷に使用可能

