

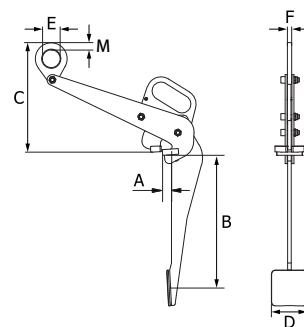
IPDV 型

安全係数 5 以上



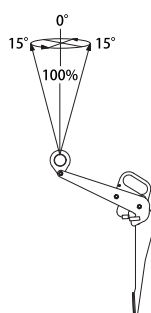
特長と仕様

- 使用荷重0.5tに対応
- JIS Z 1601鋼製タイトヘッドドラム用クランプ
- ドラム缶を1本吊りで垂直に吊り上げ可能



品番	使用荷重 (t)	寸法 (mm)							質量 (kg)
		A	B	C	D	E	F	M	
0.5 IPDV	0.5	0 ~ 25	375	290	100	50	12	20	7.1

使用範囲



- 使用温度範囲 -40℃ ~ 100℃

